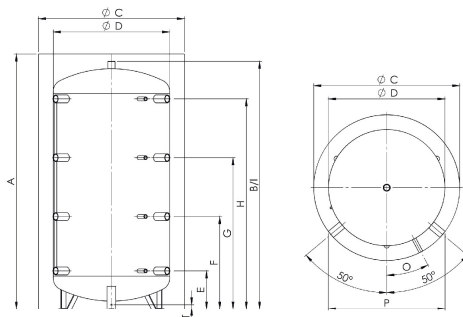
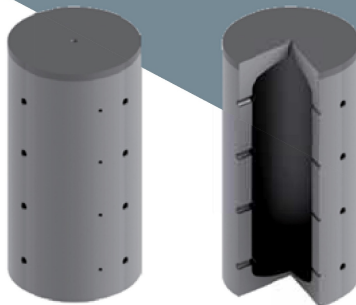


# ENERGY PSM AKU 500/600/800/1000 1500/2000

## Akumulačná nesmaltovaná nádrž bez výmenníka

- vrátane odnímateľnej izolácie s hrúbkou do 130 mm
- objem 500, 600, 800, 1000, 1500, 2000 litrov
- dodávané vrátane izolácie

- ☑ Zapojenie na plný tlak vody (do 0,3 MPa).
- ☑ Kvalitná izolácia vyrobená z high-tech rúna o hrúbke 100 mm (130 mm). Ochranný syntetický plášť so zipsom v striebornej farbe vrátane vrchného krycieho víka a krytiel vývodov. Hodnotenie požiarnej odolnosti B2.
- ☑ Vyrobené z vysoko kvalitnej ocele v súlade s EN 10025.
- ☑ Aretačné nôžky pre optimálne polohovanie.
- ☑ Záruka 2 roky na nádobu.



Model	M.J	ENERGY PSM 500 AKU	ENERGY PSM 600 AKU	ENERGY PSM 800 AKU	ENERGY PSM 1000 AKU	ENERGY PSM 1500 AKU	ENERGY PSM 2000 AKU
Objednávkový kód	-	500600	500613	500601	500602	500603	500604
Hrúbka izolácie	mm	100	100	100	100	130	100
Objem	L	480	560	718	887	1500	2021
Energetická trieda	-	C	C	C	C	C	C
Tlak pre AKU	bar	3	3	3	3	3	3
Hmotnosť	kg	74	80	92	106	165	198
<b>ROZMERY nádrže bez/s izoláciou</b>							
A: Výška s izoláciou	mm	1680	1700	1740	2090	2230	2420
B: Výška bez izolácie	mm	1630	1650	1690	2040	2150	2370
C: Priemer s izoláciou	mm	850	900	990	990	1260	1300
D: Priemer bez izolácie	mm	650	700	790	790	1000	1100
<b>PRIPÁJANIE</b>							
E	mm	220	230	260	310	380	320
	G"	1 1/2"	1 1/2"	1 1/2"	1 1/2"	2"	2"
F	mm	620	610	630	745	825	900
	G"	1 1/2"	1 1/2"	1 1/2"	1 1/2"	2"	2"
G	mm	1010	990	1030	1250	1350	1490
	G"	1 1/2"	1 1/2"	1 1/2"	1 1/2"	2"	2"
H	mm	1390	1380	1430	1710	1760	2020
	G"	1 1/2"	1 1/2"	1 1/2"	1 1/2"	2"	2"
I	mm	1630	1650	1690	2040	2150	2370
	G"	1 1/4"	1 1/4"	1 1/4"	1 1/4"	1 1/4"	1 1/4"
O: Polohovací senzor	°	23,5	28	28	28	33	34,5