



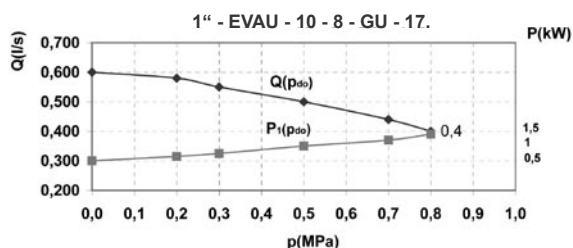
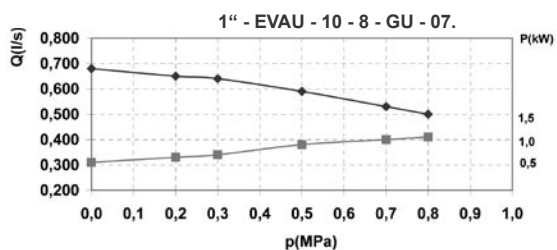
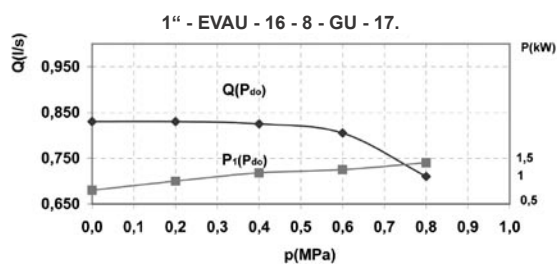
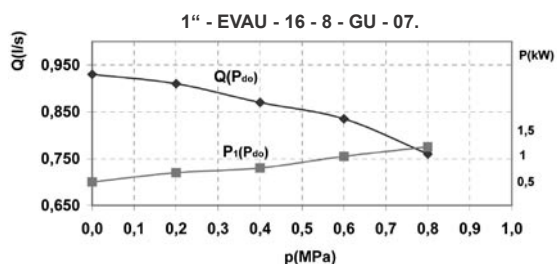
1" - EVAU

Použití

Ponorné čerpací soustrojí 1" - EVAU je určeno pro čerpání pitné a užitkové vody do teploty 35 °C a kyselosti v rozsahu 6,5 - 12 pH. Praktické využití čerpacího soustrojí 1" - EVAU je zejména k lubinnému čerpání vody z větších hloubek než 8 m. Malé rozměry soustrojí umožňují jeho umístění do úzkých vrtů.

Soustrojí je vhodné při zřizování vodovodů v rodinných domech, chatách, letních sídlech, školkách, jeslích nebo společenských a hospodářskoprovodních zařízeních, jak pro účely zásobování vodou, tak pro postřik a zavlažování zahrádek, okrasných sadů, sportovních hřišť apod.

Informativní oblastní diagram čerpadla



Konstrukce

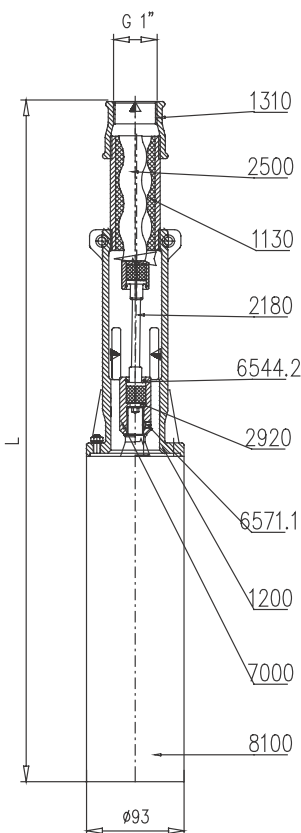
Soustrojí 1" - EVAU sestává z ponorného elektromotoru a jednovřetenového čerpadla, které je velmi jednoduché konstrukce s minimálním počtem součástí. Hlavní částí čerpadla je stator s pryžovou vložkou ve tvaru dvouchodého oblého závitu, v jehož dutině se otáčí vřeteno s jednochodým závitem.

Materiálové provedení

Hlavní díly čerpadla jsou z těchto konstrukčních materiálů:

- sací těleso - šedá litina
- výtlačné těleso - temperovaná litina nebo ocel
- vřeteno - korozivzdorná ocel
- spojovací hřídel a spojka - korozivzdorná ocel a pryž
- stator - ocel a pryž

Informativní řez čerpadlem



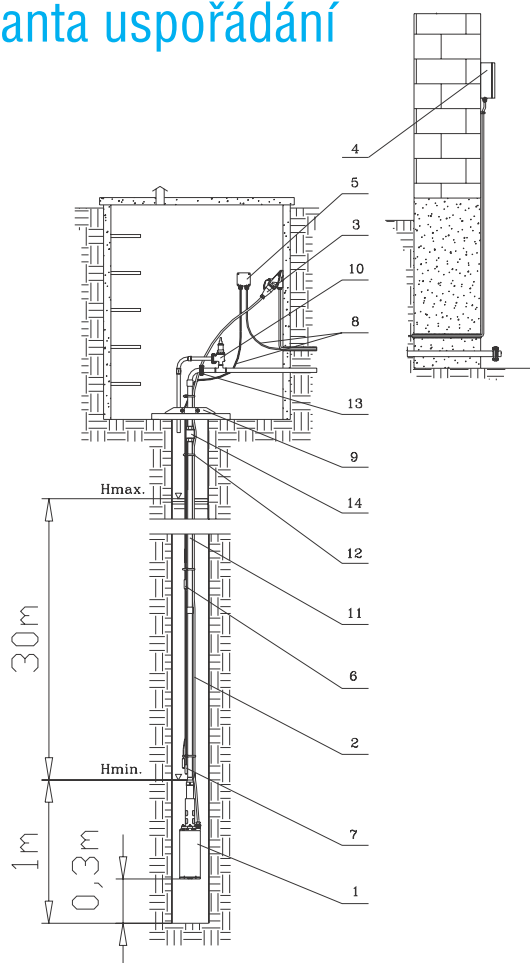
1130	Stator	2920	Podložka
1200	Sací těleso	6544.2	Zajišťovací kroužek
1310	Výtlačné těleso	6571.1	Šroub M6 x 8
2180	Spojovací hřídel	7000	Spojka
2500	Vřeteno	8100	Elektromotor

Technické údaje

Čerpací soustrojí *	1"-EVAU-16-8-GU-07.	1"-EVAU-16-8-GU-17.	1"-EVAU-10-8-GU-07.	1"-EVAU-10-8-GU-17.
Max. dopravní tlak p_{co} (MPa)	0,8	0,8	0,8	0,8
Dopravní výška H_{max} (m)	80	80	80	80
Průtok Q (l.s ⁻¹)	0,6	0,6	0,4	0,4
Průměr výtlačné přípojky	G1"	G1"	G1"	G1"
Elektromotor	SUBTECK	SUBTECK	SUBTECK	SUBTECK
Jmenovitý výkon P (kW)	1,1	1,5	0,75	1,1
Otáčky n (min ⁻¹)	2800	2815	2900	2845
Napětí U (V)	400	230	400	230
Kmitočet f (Hz)	50	50	50	50
Proud motoru (jistici) I (A)	3	9,4	2	8,3
Přípojný kabel (mm ²)	4 x 1,5	4 x 1,5	4 x 1,5	4 x 1,5
Délka kabelu (dle požadavku) (m)	25 (35; 50)	25 (35; 50)	25 (35; 50)	25 (35; 50)
Vnější průměr soustrojí (mm)	93	93	93	93
Výška soustrojí L (mm)	675	705	675	705
Min. průměr vrtu (studny) (mm)	100 (4")	100 (4")	100 (4")	100 (4")
Max. ponor soustrojí pod hladinu (m)	30	30	30	30
Hmotnost soustrojí s 25 m kabelu (kg)	27	29,7	25,8	27,2
Hmotnost 1 m kabelu (kg)	0,152	0,152	0,152	0,152

* Poslední číslice změnového čísla určuje jakost pryže statoru a spojky spojovací hřídele: 0 - NR; 1 - NBR; 2 - EPDM

Varianta uspořádání



- 1 - ČERPADLO
- 2 - KABEL SILOVÝ
- 3 - VIDLICE, ZÁSUVKA
- 4 - JISTICÍ A OVLÁDACÍ SKŘÍŇKA
- 5 - ROZVODNÁ KRABICE
- 6 - SONTA HORNÍ HLADINY
- 7 - SONDY SPODNÍ HLADINY
- 8 - KABELY REGULÁTORU HLADINY
- 9 - NOSNÁ SPONA
- 10 - POJISTNÝ VENTIL
- 11 - VÝTLAČNÉ POTRUBÍ
- 12 - STAHOVACÍ PÁSKA
- 13 - PŘÍRUBA
- 14 - ZPĚTNÁ KLAPKA, VENTIL

Pozice 2 se dodává s čerpacím soustrojím jako standardní příslušenství.

V případě použití proudového chrániče pro zajištění zvýšené ochrany proti nebezpečnému dotykovému napětí je třeba použít proudový chránič se zpožděním minimálně 10 ms (označení G, případně S).

VÝROBEK NEOHROŽUJE ŽIVOTNÍ PROSTŘEDÍ



SIGMA 1868 spol. s r.o.

J. Sigmunda 79

783 50 Lutín

Czech Republic



tel.: 585 651 337

fax: 585 651 339

www.sigmapumpy.com

0908