

**Palivo:** hnědé uhlí; dřevěné pelety pro automatický provoz

**Výkon:** 12 - 25 kW

**Přednosti kotlů H4EKO:**

**Stejné přípojovací rozměry jako kotle řady H4 (H412, H418, H424).  
Umožňují rychlou a jednoduchou výměnu za stávající kotel.**

### Nízké náklady na vytápění

- Vysoká účinnost kotle zaručuje efektivní využití paliva
- Nízká spotřeba paliva

### Dlouhá doba hoření

- Velká násypná šachta umožňuje naložit velký objem paliva

### Ekologický provoz

- Kotle splňují požadavky EMISNÍ TŘÍDY 4 NA HNĚDÉ UHLÍ i požadavky na EKODESIGN
- Kotle splňují požadavky EMISNÍ TŘÍDY 4 NA PELETY

### Dlouhá životnost kotle

- Tloušťka plechu kotle 5 mm zaručuje dlouhou životnost výměníku
- Záruka 5 let na kotlové těleso

### Jednoduchá obsluha a údržba

- Velký příkladací otvor umožňuje snadné přikládání paliva
- Litinové posuvné rošty pro snadné roštování

### Moderní konstrukce kotle

- Unikátní předeheřev primárního a sekundárního vzduchu zvyšuje účinnost spalování
- Moderní a elegantní vzhled
- Regulátor tahu zajišťující automatickou regulaci výkonu
- Vestavěná chladicí smyčka pro bezpečný provoz
- Možnost použití v samotížných systémech
- Možnost použití peletového hořáku pro automatický provoz kotle



hnědé uhlí



pelety

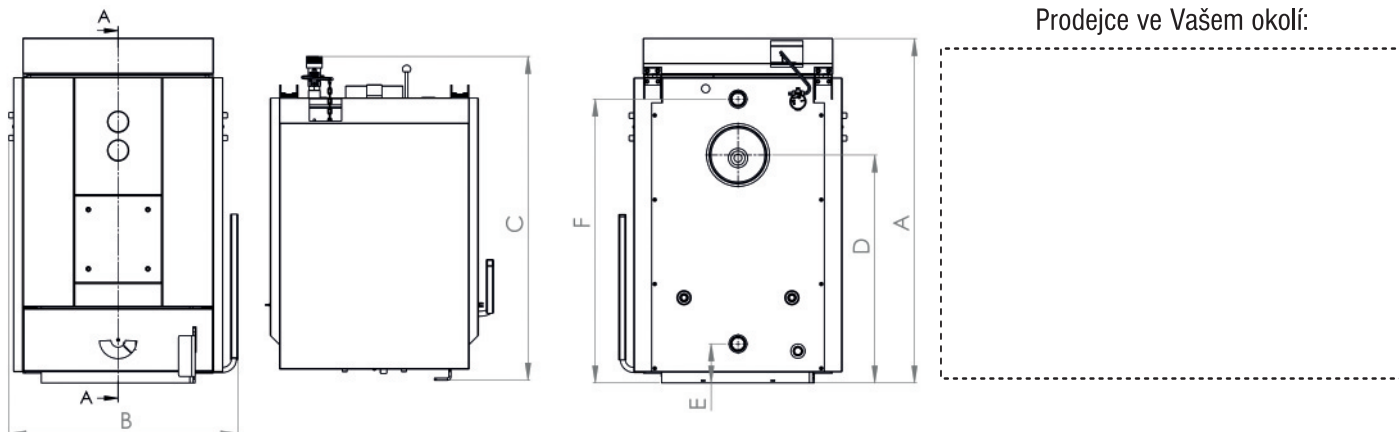


NA HNĚDÉ UHLÍ



MOŽNO UŽÍVAT  
I PO ROCE 2022





Technické parametry					
Typ kotle		H 412EKO-U	H 416EKO-U	H 420EKO-U	H 425EKO-U
Záruční palivo	/	hnědé uhlí ořech 1			
Emisní třída dle ČSN 303-5:2013		4	4	4	4
Jmenovitý výkon	kW	12	16	20	25
Průměrná spotřeba paliva	kg/h	2,2	2,5	3,1	4,2
Účinnost	%	82,2	84,2	81,8	79,4
Teplota spalin při jmenovitém výkonu	°C	230	253	285	303
Doba hoření	h	4			
Palivo	/	dřevěné pelety 6-8 mm			
Emisní třída dle ČSN 303-5:2013		-	4	4	4
Jmenovitý výkon	kW	-	12	15	18
Spotřeba paliva	kg/h	-	2,74	3,28	3,82
Účinnost	%	-	94,01	93,8	93,55
Vodní objem kotle	l	32	32	36	44
Objem násypky	l	33,5	33,5	40	55
Provozní tah komína	mbar	0,15-0,22	0,15-0,22	0,15-0,22	0,15-0,22
Maximální pracovní tlak vody	bar	2	2	2	2
Max./min. teplota topné / vratné vody	°C	90/65	90/65	90/65	90/65
Hmotnost	kg	217	211	234,5	289
Rozměry plnicího otvoru	mm	176x256	176x256	176x306	176x406
<b>A</b> Výška kotle	mm	957	957	957	957
<b>B</b> Šířka kotle vč. roštovací páky	mm	486	486	536	636
<b>C</b> Hloubka kotle	mm	903	903	903	903
<b>D</b> Umístění kouřovodu od země na střed vyústění	mm	635	635	635	635
<b>E</b> Umístění nátrubku vstupní vody od země na střed vyústění	mm	109	109	109	109
<b>F</b> Umístění nátrubku výstupní vody od země na střed vyústění	mm	791	791	791	791
Připojovací nátrubky	Js	G 1 1/4"	G 1 1/4"	G1 1/4"	G1 1/4"
Průměr kouřovodu	mm	130	130	130	159
Třída energetické účinnosti		<b>D</b>	<b>C</b>	<b>C</b>	<b>C</b>