



ATMOS

ZPLYNOVACÍ KOTLE

2022

Tradice od roku 1935



dřevo



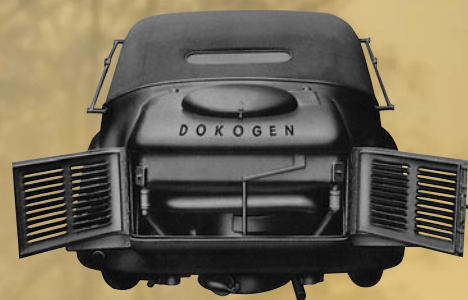
uhlí

Kotle splňují **EKODESIGN**





*Výroba a montáž generátorů
na dřevoplyn DOKOGEN*



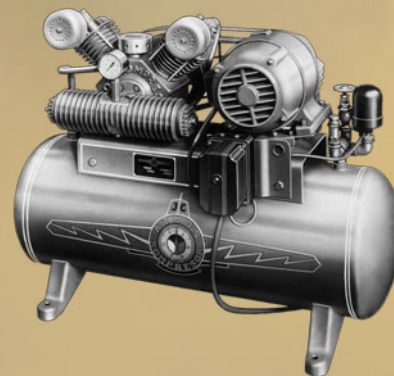
*Škoda SUPERB s generátorem
DOKOGEN r. 1943*



*ARO 240 s generátorem
DOKOGEN r. 1985*



Kompresory ATMOS r. 1945

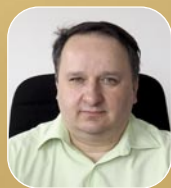


Kompresor ATMOS PV2 r. 1950



Muzeum 2021 / kotle – kompresory – motory

TRADICE A ÚSPĚCH 1935 – 2022



Tři generace rodiny Cankář



Tradice od roku 1935

ATMOS je česká rodinná firma. Firmu založil v Čechách v roce **1935 Jaroslav Cankář senior**, který pocházel z kovářské rodiny.

Vyvíjel a vyráběl první generátory na dřevoplyn (zplynovací pohonné jednotky) pro auta a lodě pod značkou DOKOGEN, tzn. stejný princip, jaký používáme dnes u moderních kotlů na dřevo ATMOS. Byl vynikající konstruktér a vynálezce.

Od roku 1942 firma zahájila vývoj a od roku 1944 výrobu kompresorů ATMOS, které vyvážela do celého světa až do znárodnění v roce 1950.

Po znárodnění zavedl opravu kompresorů a podařilo se mu udržet vývoj kotlů, hořáků, generátorů na dřevoplyn a kompresorů pro externí firmy.

V roce 1980 byly představeny na výstavě Pragotherm první zplynovací kotle na dřevo, štěpku a dřevní odpad.

Od roku 1985 byl vývoj zaměřen na moderní zplynovací kotle na dřevo a uhlí a na generátory na dřevoplyn pro pohon motorů.

V roce **1990 Jaroslav Cankář junior znovu obnovil firmu ATMOS** a spolu se svým otcem zahájil vývoj a intenzivní výrobu kotlů. Umožnila to změna politického systému v České republice. Intenzivní vývoj nových výrobků, rozšiřování výroby a výstavba nových areálů s moderní technologií umožnilo to, že firma ATMOS je v současnosti jednou z největších evropských výrobců kotlů na zplynování paliv. Do dnešní doby bylo vyvinuto 140 typů teplovodních kotlů, na které má 15 patentů. Jedním z prvních kotlů byl v roce 1962 kotel na uhlí EKONOMIK, které byly velkosériově vyráběny.

V současnosti pracují 3 generace z rodiny majitele **Jaroslava Cankáře** na zajištění trhu kvalitní vytápěcí technikou, která šetří životní prostředí a energii.

Výrobky se vyvážejí do 49 zemí. V současné době vyrábíme 132 typů kotlů. Plocha výrobních areálů je 75 000 m² a z toho 32 000 m² výrobních hal.



Kotel EKONOMIK r. 1968



Kotel EKONOMIK
r. 1970



Kotel EKONOMIK r. 1985



VYRÁBÍ ■ KVALITNÍ A

PŘEDNOSTI KOTLŮ ATMOS

- Moderní konstrukce
- Keramická zplynovací komora
- Vysoká účinnost až 92 %
- Ekologické parametry
- Řízený odtahový ventilátor
- Velká příkládací dvířka
- Snadné zatápění
- Snadná obsluha a čištění
- Velký zásobník paliva
- Chladicí smyčka proti přetopení
- Kotel pracuje na snížený výkon i bez ventilátoru
- Keramika s mikrovýztuží
- Topeniště je vyrobeno z kvalitního plechu o síle 6 mm
- Otočná roštová mechanika – snadné odstraňování popela
- Čisté spalování již od zátopy

Atmos, to je jistota dnes i zítra...





SPOLEHLIVÉ PRODUKTY

SOUČASNÝ VÝROBNÍ PROGRAM

- zplynovací kotle na dřevo od 15 do 150 kW
- zplynovací kotle na uhlí od 16 do 50 kW
- zplynovací kotle na uhelné brikety od 15 do 45 kW
- kotle na pelety od 5 do 80 kW
- kombinované kotle od 5 do 35 kW:
dřevo – pelety
- hořáky na pelety A 25, A 45, A 85 od 5 do 80 kW





FUNKCE

Zplynování dřeva (obrácené hoření) s následným spalováním dřevního plynu v keramickém spalovacím prostoru zaručuje optimální vyhoření všech spalitelných látek. Dodávka vzduchu a spalovací proces jsou řízeny odtahovým ventilátorem. To umožňuje rychlé roztopení kotle a **dobré spalování již od zátopu**. Teplota plamene je 1000 – 1200 °C. Topeniště kotle – násypka je vyrobena z kvalitního plechu o síle 6 mm.

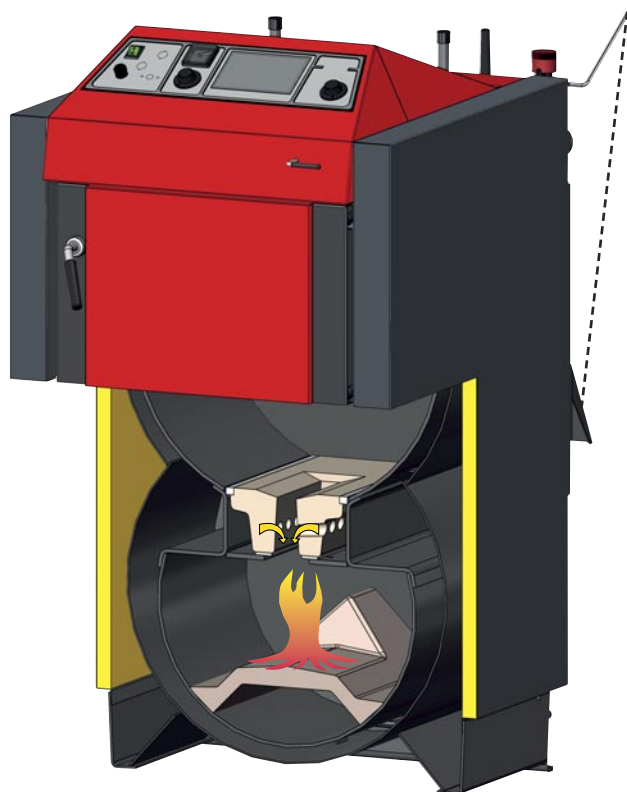
ŽIVOTNÍ PROSTŘEDÍ

Obrácené spalování a keramický spalovací prostor umožňují prakticky dokonalé spalování s mi-

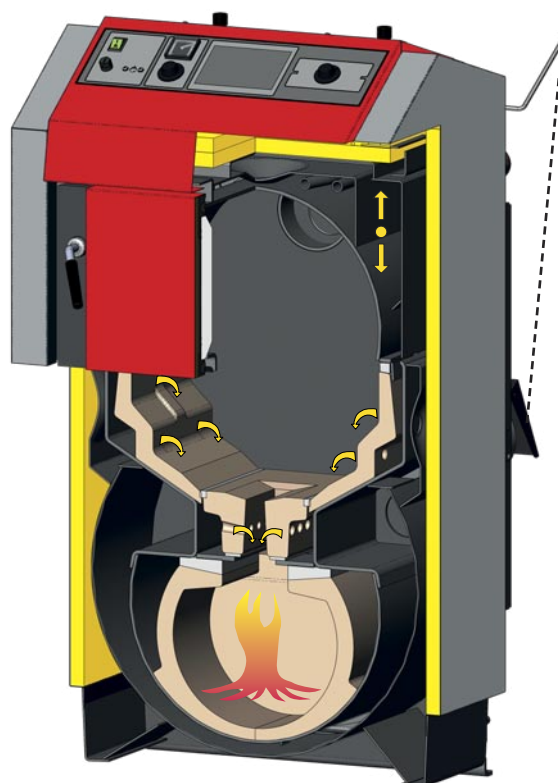
nimem škodlivých exhalací. Kotle splňují limity pro Ekologický šetrný výrobek. Kotle spadají podle normy ČSN EN 303-5 do 4 – 5. třídy a splňují nejnáročnější požadavky EU a **Ekodesign EU 2015/1189**.

KOTLE ATMOS DŘEVOPLYN DC 18 S – DC 70 S

Zplynovací kotle – typ Dřevoplyn se vyznačují válcovou příkladací komorou se zadním přívodem přehřátého primárního a sekundárního vzduchu, zplynovací tryskou a spodní spalovací komorou s keramickou tvarovkou.



*ATMOS Dřevoplyn
DC 18 S – DC 50 S*



*ATMOS Generátor
DC 15 GS, DC 20 GS, DC 25 GS*

ZPLYNOVACÍ KOTLE NA DŘEVO

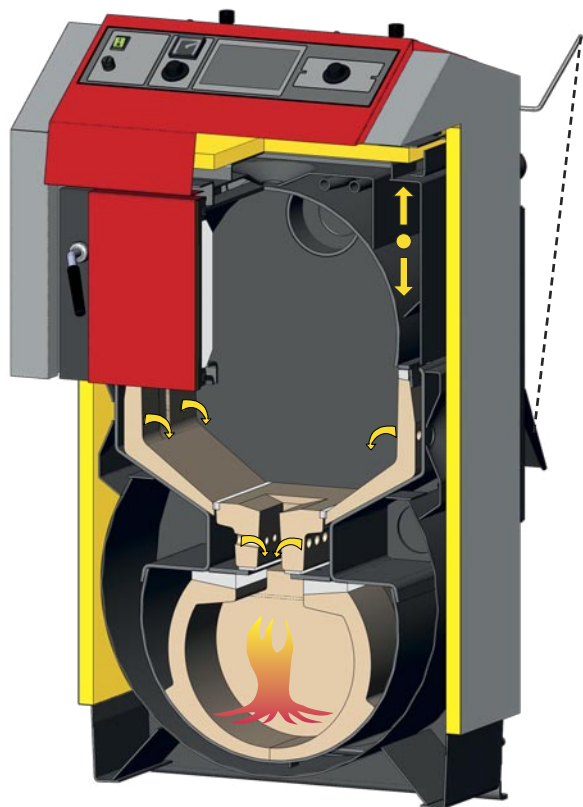
ATMOS GENERÁTOR DC 15 GS – DC 70 GSX

Kotle **Generátor** se vyznačují speciálním topeništěm, které je z obou stran vyloženo keramickými tvarovkami, ve spodní části opatřené otvory pro přívod přehřátého primárního

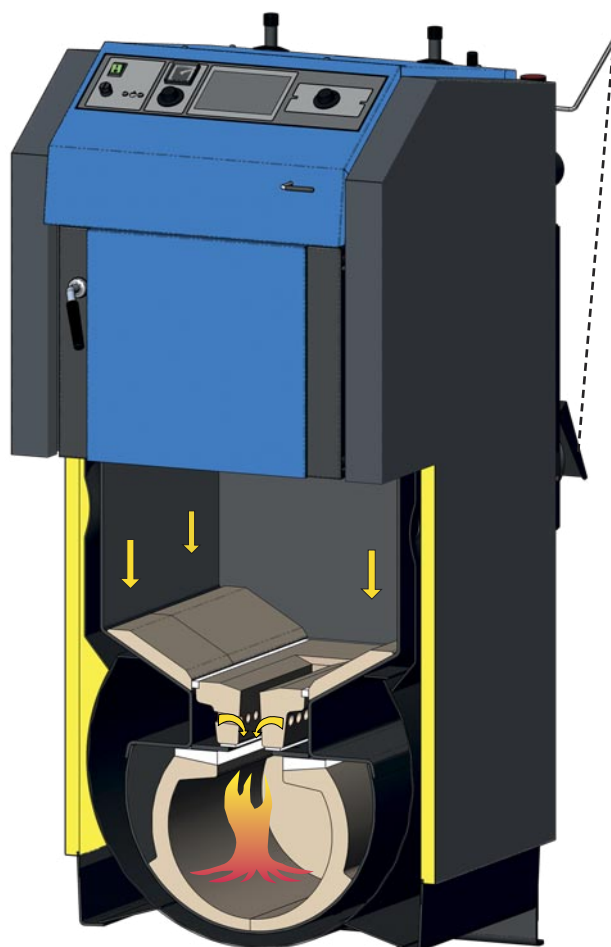
vzduchu, zplynovací tryskou s otvory pro přívod přehřátého sekundárního vzduchu a spodní spalovací komorou s kulovým keramickým prostorem.

DC 50 GSX a DC 70 GSX je bez bočních keramických tvarovek v násypce.

ZPLYNOVACÍ KERAMICKÁ KOMORA = DOKONALÉ SPALOVÁNÍ



ATMOS Generátor
DC 32 GS, DC 40 GS



ATMOS Generátor
DC 50 GSX, DC 70 GSX



INSTALACE

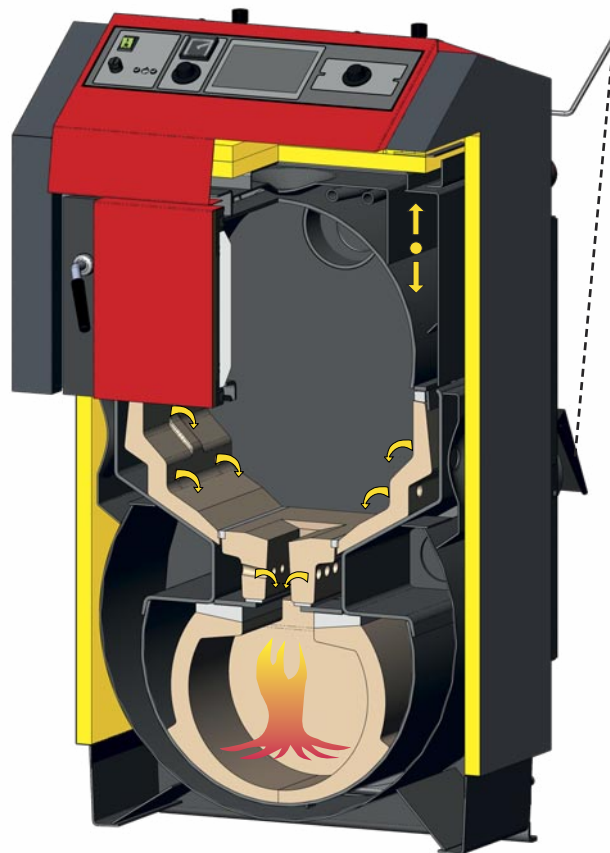
Kotle ATMOS mají malé rozměry a nízkou hmotnost, což umožňuje snadnou instalaci. Kotel musí být vybaven termoregulačním ventilem nebo Laddomatem 22 a potřebnou regulací – teplota vratné vody musí být min. 65 °C. Provozní teplota kotle musí být udržována v rozsahu 80 – 90 °C.

Doporučujeme instalaci s akumulací nádrží. Výhodou je delší životnost kotle a úspora paliva až 25 %. Kotle nesmí být instalovány v obytných prostorech, ale v samostatných, přímo větratelných místnostech.

TO NEJLEPŠÍ NA DŘEVOPLYN

Kotle byly vyvinuty na základě zkušeností z vývoje a výroby **generátorů na dřevoplyn** (zplynovací pohonné jednotky pod značkou **DOKOGEN**).

- Kotle **Generátor Dokogen** se vyznačují speciálním topeništěm pro zplynování dřeva.
- **Topeniště** je z obou stran **vyloženo keramickými tvarovkami**, ve spodní části opatřené otvory pro přívod přehřátého primárního vzduchu.



ATMOS Generátor – DOKOGEN



ZPLYNOVACÍ KOTLE NA DŘEVO

- Keramická tryska je ve spodní části zplynovací komory opatřena otvory pro přívod sekundárního vzduchu, který je predehříván na vysokou teplotu v zadním spalovacím kanálu.
- Spodní spalovací komora je tvořena **kulovým keramickým prostorem**, kde při teplotě 1100 – 1300 °C dochází k čistému a ekologickému spalování.
- Zadní spalinový kanál je vybaven **trubkovým výměníkem** a regulací primárního a sekundárního vzduchu.

AUTOMATICKÉ ZAPALOVÁNÍ

Automatické zapalování dřeva slouží k **plánovanému zátopu kotle**. Zapálení paliva je **velmi rychlé (pomocí elektrické zapalovací spirály a pelet)**.

Zapálení paliva lze nastavit a **naplánovat na regulaci ACD04** podle času (týdenní program), podle požadavku topného systému nebo podle teploty v akumulční nádrži. Tato varianta je nabízena u kotlů typ DC 18 GD, DC 25 GD, DC 30 GD.



NOVINKA

*ATMOS Generátor – DOKOGEN
DC 18 GD, DC 25 GD, DC 30 GD*



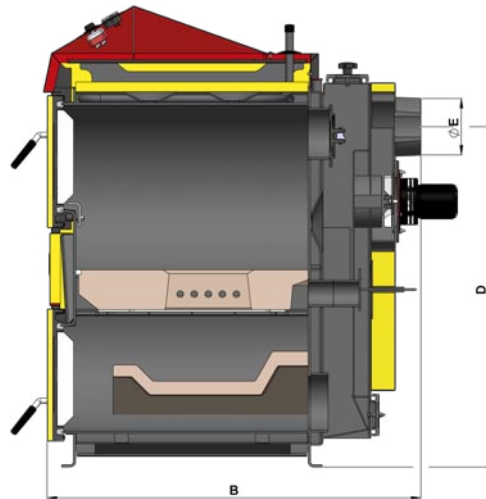
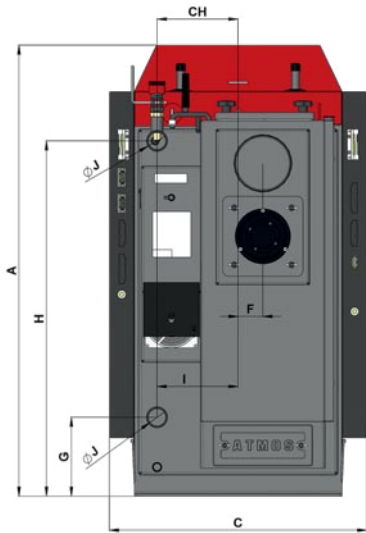


DC xx S/SX

Výkonová řada 20 – 49 kW



DŘEVOPLYN – S



DC 18 S – DC 50 S

ROZMĚRY	DC 18 S	DC 22 S	DC 25 S	DC 30 SX	DC 32 S	DC 40 SX	DC 50 S
A	1185	1185	1185	1185	1260	1260	1260
B	758	959	959	959	959	959	1160
C	675*	675*	675*	675*	678	678	678
D	874	874	874	874	950	950	950
E	150 (152)	150 (152)	150 (152)	150 (152)	150 (152)	150 (152)	150 (152)
F	65	65	65	65	69	69	69
G	208	208	208	208	185	185	185
H	933	933	933	933	1008	1008	1106
CH	212	212	212	212	256	256	256
I	212	212	212	212	256	256	256
J	6/4"	6/4"	6/4"	6/4"	6/4"	6/4"	2"

*šířka kotle po demontáži kapot je 555 mm

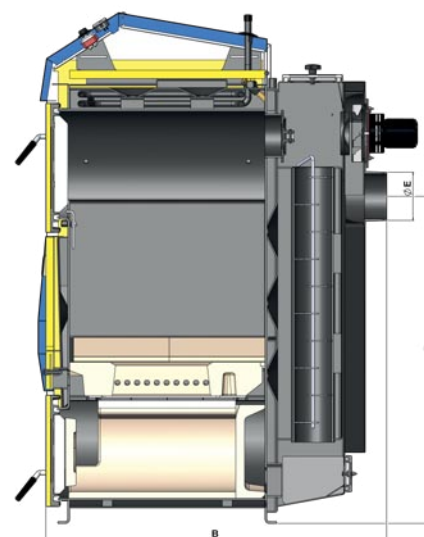
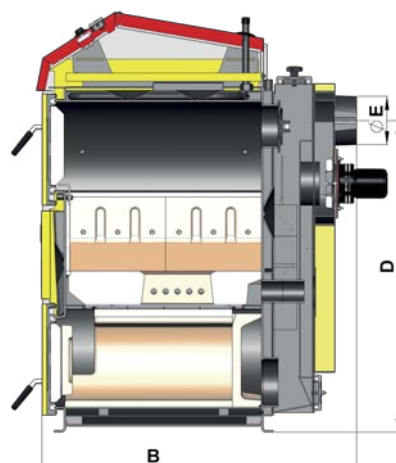
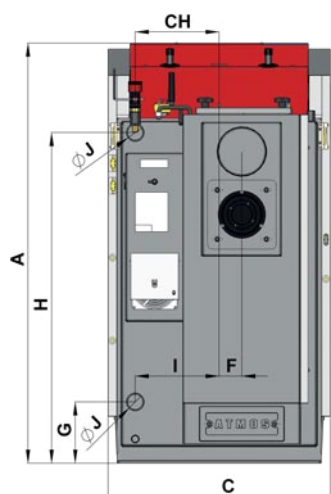
TYP ATMOS DŘEVOPLYN		DC 18 S	DC 22 S	DC 25 S	DC 30 SX	DC 32 S	DC 40 SX	DC 50 S
VÝKON KOTLE	kW	20	22	27	30	35	40	49
PŘEDEP. TAH KOMÍNA	Pa	20	23	23	24	24	25	25
HMOTNOST KOTLE	kg	285	324	326	332	366	368	433
OBJEM VODY	l	45	58	58	58	80	80	89
OBSAH NÁSYPKY	dm ³	60	95	95	95	135	135	180
MAX. DÉLKA DŘEVA	mm	330	530	530	530	530	530	730
PŘEDEPSANÉ (PREFEROVANÉ) PALIVO		SUCHÉ DŘEVO O VLHKOSTI 12 – 20 % (VÝHŘEVNOST 15 – 18 MJ/kg) Ø 80 – 150 mm						
MINIMÁLNÍ TEPLOTA VRATNÉ VODY		65 °C						
DOTOVANÝ KOTEL V ČR		●		●	●	●	●	●
TŘÍDA KOTLE DLE ČSN EN 303-5		5	5	5	5	5	5	4
SPLŇUJE EKODESIGN EU 2015/1189		●	●	●	●	●	●	●
TŘÍDA ENERGETICKÉ ÚČINNOSTI		A+	A+	A+	A+	A+	A+	A+



DC xx GS/GSX
Výkonová řada 15 – 70 kW



GENERÁTOR – GS ■ GSX



DC 15 GS – DC 40 GS

DC 50 GSX, DC 70 GSX

ROZMĚRY	DC 15 GS	DC 20 GS	DC 25 GS	DC 32 GS	DC 40 GS	DC 50 GSX	DC 70 GSX
A	1280	1280	1280	1280	1434	1563	1686
B	670	758	959	959	959	1042	1268
C	678	678	678	678	678	678	678
D	950	950	950	950	1099	997	1086
E	150 (152)	150 (152)	150 (152)	150 (152)	150 (152)	150 (152)	180
F	69	69	69	69	69	70	58
G	185	185	185	185	185	184	184
H	1008	1008	1008	1008	1152	1287	1407
CH	256	256	256	256	256	256	256
I	256	256	256	256	256	256	256
J	6/4"	6/4"	6/4"	6/4"	2"	2"	2"

TYP ATMOS GENERÁTOR		DC 15 GS	DC 20 GS	DC 25 GS	DC 32 GS	DC 40 GS	DC 50 GSX	DC 70 GSX
VÝKON KOTLE	kW	15	20	25	32	40	49	70
PŘEDP. TAH KOMÍNA	Pa	16	20	23	24	25	25	26
HMOTNOST KOTLE	kg	302	343	431	436	485	538	690
OBJEM VODY	l	56	64	80	80	90	120	170
OBSAH NÁSYPKY	dm ³	66	80	120	120	160	210	280
MAX. DÉLKA DŘEVA	mm	250	330	530	530	530	530	730
PŘEDEPSANÉ (PREFEROVANÉ) PALIVO		SUCHÉ DŘEVO O VLHKOSTI 12 – 20 % (VÝHŘEVNOST 15 – 18 MJ/kg) Ø 80 – 150 mm						
MINIMÁLNÍ TEPLOTA VRATNÉ VODY		65 °C						
DOTOVANÝ KOTEL V ČR		●	●	●	●	●	●	●
TŘÍDA KOTLE DLE ČSN EN 303-5		5	5	5	5	5	5	5
SPLŇUJE EKODESIGN EU 2015/1189		●	●	●	●	●	●	●
TŘÍDA ENERGETICKÉ ÚČINNOSTI		A+	A+	A+	A+	A+	A+	A+



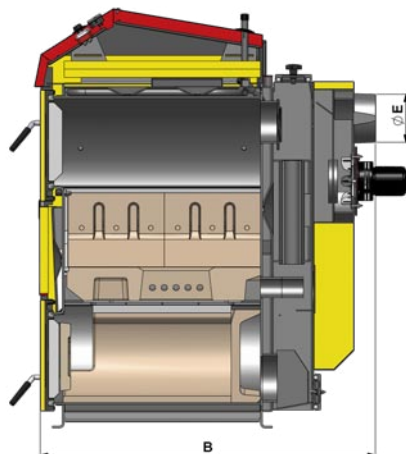
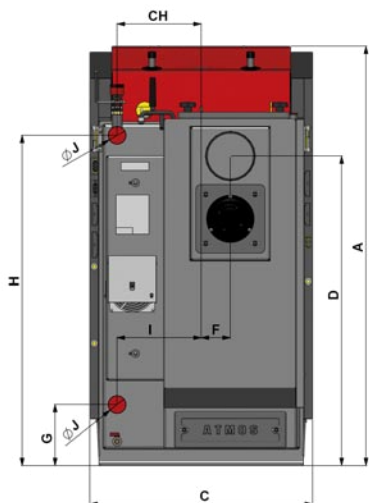
DC xx GD

Výkonová řada 19 – 49 kW



GENERÁTOR – DOKOGEN – GD

Trubkový výměník



DC 18 GD – DC 50 GD

ROZMĚRY	DC 18 GD	DC 25 GD	DC 30 GD	DC 40 GD	DC 50 GD
A	1281	1281	1281	1435	1435
B	820	1020	1020	1120	1120
C	680	680	680	680	680
D	945	945	945	1095	1095
E	150 (152)	150 (152)	150 (152)	150 (152)	150 (152)
F	87	87	87	82	78
G	185	185	185	185	185
H	1008	1008	1008	1152	1152
CH	256	256	256	256	256
I	256	256	256	256	256
J	6/4"	6/4"	6/4"	2"	2"

TYP ATMOS GENERÁTOR – DOKOGEN		DC 18 GD	DC 25 GD	DC 30 GD	DC 40 GD	DC 50 GD
VÝKON KOTLE	kW	19	25	29,8	40	49
PŘEDEP. TAH KOMÍNA	Pa	16	18	20	22	24
HMOTNOST KOTLE	kg	376	469	466	548	565
OBSAH NÁSYPKY	dm ³	80	120	120	160	160
MAX. DÉLKA DŘEVA	mm	330	530	530	530	530
OBJEM VODY	l	73	105	105	112	128
MINIMÁLNÍ TEPLOTA VRATNÉ VODY		65 °C				
PŘEDEPSANÉ (PREFEROVANÉ) PALIVO		SUCHÉ DŘEVO O VLHKOSTI 12 – 20 % (VÝHŘEVNOST 15 – 17 MJ/kg), Ø 80 – 150 mm				
DOTOVANÝ KOTEL V ČR		●	●	●	●	●
TŘÍDA KOTLE DLE ČSN EN 303-5		5	5	5	5	5
SPLŇUJE EKODESIGN EU 2015/1189		●	●	●	●	●
TŘÍDA ENERGETICKÉ ÚČINNOSTI		A+	A+	A+	A+	A+



C xx S/ST / AC xx S
Výkonová řada 16 – 48 kW



ZPLYNOVACÍ KOTLE NA UHLÍ A UHELNÉ BRIKETY

PŘEDNOSTI KOTLŮ

ATMOS KOMBI

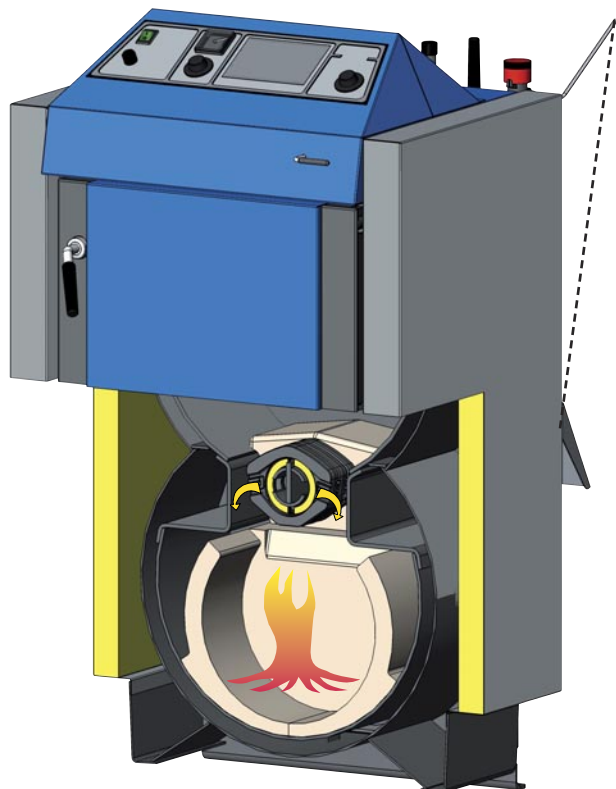
C 15 S – C 50 S

Zplynovací kotle – typ Kombi se vyznačují speciálním topeništěm se zadním přívodem předehřátého primárního vzduchu, otočnou roštovou mechanikou s přívodem sekundárního vzduchu.

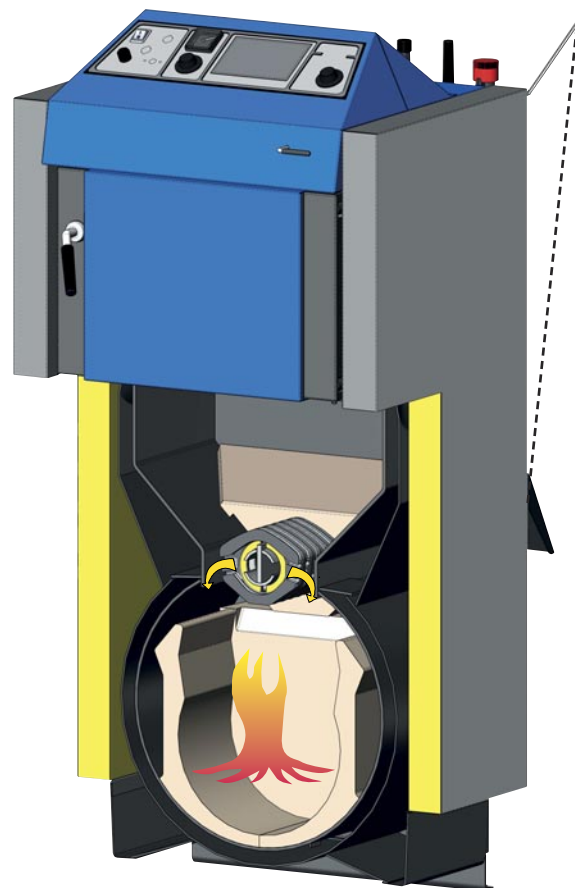
Zplynovací otočný rošt nahrazuje keramickou trysku a umožňuje dokonalé spalování uhlí.

Spodní část kotle je osazena keramickým kulovým prostorem pro dohoření všech spalovacích látek. Zplynovací kotel nové generace **ATMOS Kombi** přináší nový pohled na spalování uhlí.

Kombinovaný zplynovací kotel činí z uhlí palivo, které má budoucnost. **Při topení uhlím je možné použít také dřevo, ale v takovém množství, aby bylo dosaženo optimálního spalování.**



*ATMOS Kombi
C 15 S, C 18 S – HNĚDÉ UHLÍ
AC 25 S – UHELNÉ BRIKETY, ČERNÉ UHLÍ*



*ATMOS Kombi
C 25 ST, C 32 ST, C 40 S, C 50 S – HNĚDÉ UHLÍ*



EKOLOGICKÉ HLEDISKO

Zplynováním uhlí v novém kotli ATMOS Kombi bylo dosaženo nízkých emisních hodnot znečištění.

Plynulou regulací výkonu, s vysokou účinností se docílilo i značné úspory paliva. Obrácené spalování a keramický spalovací prostor umožňují prakticky dokonalé spalování s minimem škodlivých exhalací. Ekologické parametry jsou zaručeny při provozu kotlena jmenovitý výkon.

Kotle spadají podle normy ČSN EN 303-5 do **4. a 5. třídy** a splňují Ekodesign EU 2015/1189.

PROVOZ A ÚDRŽBA

Předepsaným palivem je hnědé uhlí ořech 1 a uhelné brikety dle typu kotle. Palivo přikládáme v průměru 2 až 4krát denně a popel postačí vybrat za 1 až 7 dní podle kvality paliva. Odtahový ventilátor usnadňuje roztápění a snižuje vykuřování do kotelny na minimum.

VÝBĚR TYPU KOTLE

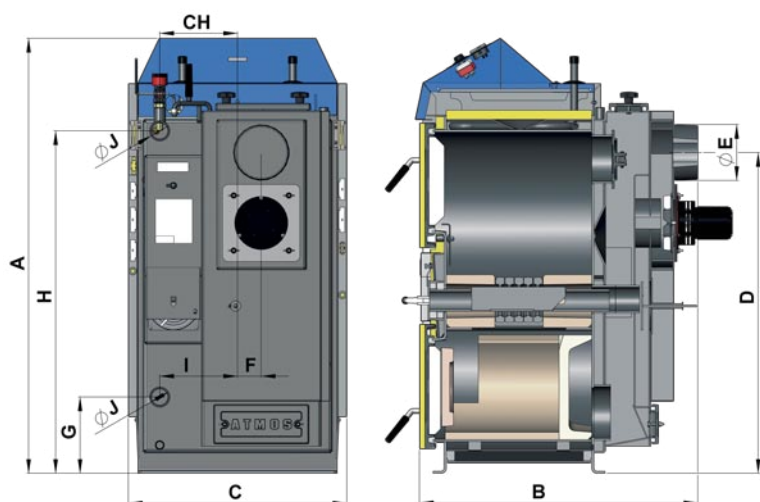
- **Chcete-li topit hlavně uhlím**
– volte zplynovací kotel **ATMOS Kombi**
- **Chcete-li topit dřevem**
– volte zplynovací kotel **ATMOS Dřevoplyn**
● **ATMOS Generátor** ● **ATMOS Dokogen** – jsou pro spalování dřeva lépe uzpůsobeny
– mají větší násypku a lze spalovat delší dřevo.



KOMBI C



Zplynovací
otočný rošt



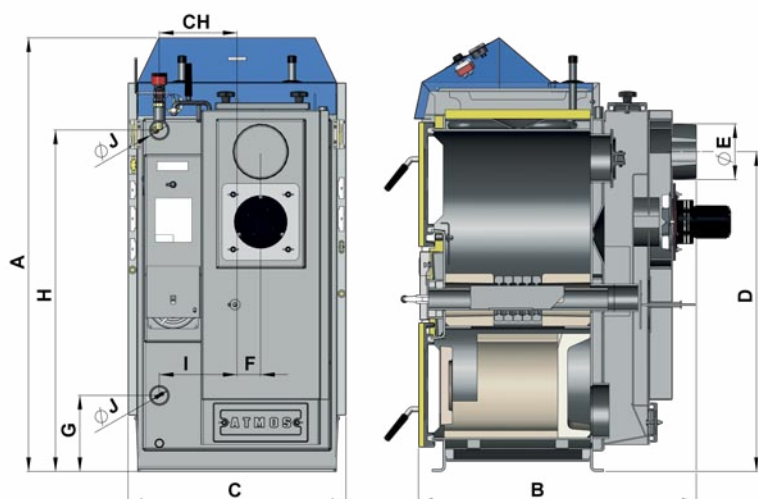
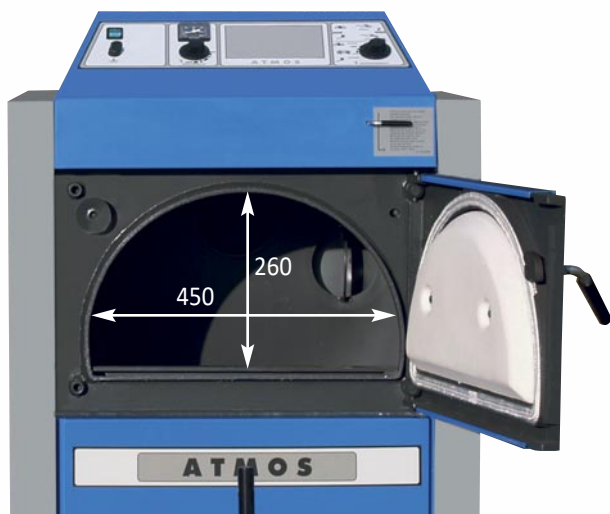
ROZMĚRY	C 15 S	C 18 S	C 25 ST	C 32 ST	C 40 S	C 50 S
A	1185	1185	1435	1435	1435	1435
B	658	758	758	858	1117	1117
C	595	675*	675*	675*	675*	675*
D	874	874	1121	1121	1121	1115
E	150 (152)	150 (152)	150 (152)	150 (152)	150 (152)	150 (152)
F	65	65	65	65	78	78
G	210	210	210	210	210	210
H	933	933	1177	1177	1177	1177
CH	212	212	212	212	212	212
I	212	212	212	212	212	212
J	6/4"	6/4"	6/4"	6/4"	2"	2"

*šířka kotle po demontáži kapot je 555 mm

TYP ATMOS KOMBI – HNĚDÉ UHLÍ	C 15 S	C 18 S	C 25 ST	C 32 ST	C 40 S	C 50 S	
VÝKON KOTLE	kW	16	20	25	32	40	48
PŘEDEPSANÝ TAH KOMÍNA	Pa	16	20	23	25	28	28
HMOTNOST KOTLE	kg	273	295	379	415	434	492
OBJEM VODY	l	37	45	68	74	77	105
OBSAH NÁSPYKY	dm ³	45	60	90	110	135	135
PŘEDEPSANÉ (PREFEROVANÉ) PALIVO	HNĚDÉ UHLÍ OŘECH 1 O VÝHŘEVNOSTI 17 – 20 MJ/kg						
NÁHRADNÍ PALIVO (ZÁTOP)	SUCHÉ DŘEVO O VLHKOSTI 12 – 20 % (VÝHŘEVNOST 15 – 18 MJ/kg) Ø 80 – 120 mm						
MAXIMÁLNÍ DÉLKA DŘEVA	mm	250	330	330	430	530	530
MINIMÁLNÍ TEPLOTA VRATNÉ VODY		65 °C					
TŘÍDA KOTLE DLE ČSN EN 303-5		5	5	5	5	4	5
SPLŇUJE EKODESIGN EU 2015/1189		●	●	●	●	●	●
TŘÍDA ENERGETICKÉ ÚČINNOSTI		B	C	C	C	C	B

KOMBI AC

Zplynovací otočný rošt



NOVINKA

ROZMĚRY	AC 16 S	AC 25 S
A	1185	1185
B	658	758
C	595	675*
D	874	874
E	150 (152)	150 (152)
F	65	65
G	210	210
H	933	933
CH	212	212
I	212	212
J	6/4"	6/4"

TYP ATMOS KOMBI – UHELNÉ BRIKETY, ČERNÉ UHLÍ	AC 16 S	AC 25 S
VÝKON KOTLE	18 kW	26 kW
PŘEDEPSANÝ TAH KOMÍNA	16 Pa	20 Pa
HMOTNOST KOTLE	273 kg	297 kg
OBJEM VODY	37 l	45 l
OBSAH NÁSYPKY	45 dm ³	60 dm ³
PŘEDEPSANÉ (PREFEROVANÉ) PALIVO	UHELNÉ BRIKETY, ČERNÉ UHLÍ	
NÁHRADNÍ PALIVO (ZÁTOP)	SUCHÉ DŘEVO O VLHKOSTI 12 – 20 % (VÝHŘEVNOST 15 – 18 MJ/kg) Ø 80 – 120 mm	
MINIMÁLNÍ TEPLOTA VRATNÉ VODY	65 °C	
TŘÍDA KOTLE DLE ČSN EN 303-5	5	5
SPLŇUJE EKODESIGN EU 2015/1189	●	●
TŘÍDA ENERGETICKÉ ÚČINNOSTI	B	C

*šířka kotle po demontáži kapot je 555 mm





ZPLYNOVACÍ KOTLE S HOŘÁKEM NA DŘEVĚNÉ PELETY



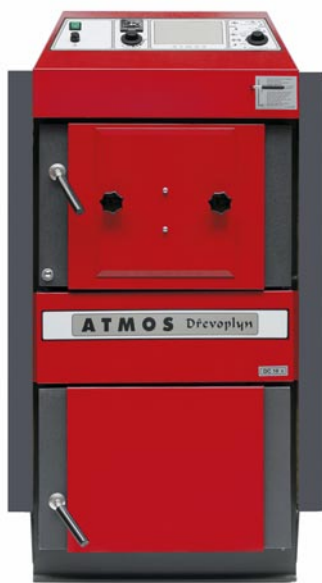
DC xx S / C xx S/ST / AC xx S
Výkonová řada 3 – 45 kW



ZPLYNOVACÍ KOTLE

PŘEDNOSTI KOTLŮ S ÚPRAVOU PRO HOŘÁK NA PELETY

- kotle s odtahovým ventilátorem
- dvířka s otvorem pro hořák na pelety
- příkládací dvířka jsou s otvorem pro hořák a těsnící šňůrou
- izolace dvířek je s otvorem pro hořák a těsnící šňůrou
- příkládací dvířka jsou z výroby opatřena krytem, který je upevněn na 2 svorníky plastovými růžicemi
- možnost přestavby již do nainstalovaného kotle díky speciální sadě (levé nebo pravé provedení)
- snadné čištění hořáku
- snadné čištění topeniště kotle
- vysoká účinnost
- automatické zapalování pelet
- zásobníky na pelety 240 - 500 l
- splňuje Ecodesign EU 2015/1189 a 5. třídu



P Ů V O D N Í P A L I V O

S HOŘÁKEM NA DŘEVĚNÉ PELETY



Standardní provedení
Kotel DC 25 S s dopravníkem DA2000
– 2 m a zásobníkem 500 l



Kompaktní provedení
Kotel DC 32 S se sadou
AZPU 400 C – 400 l



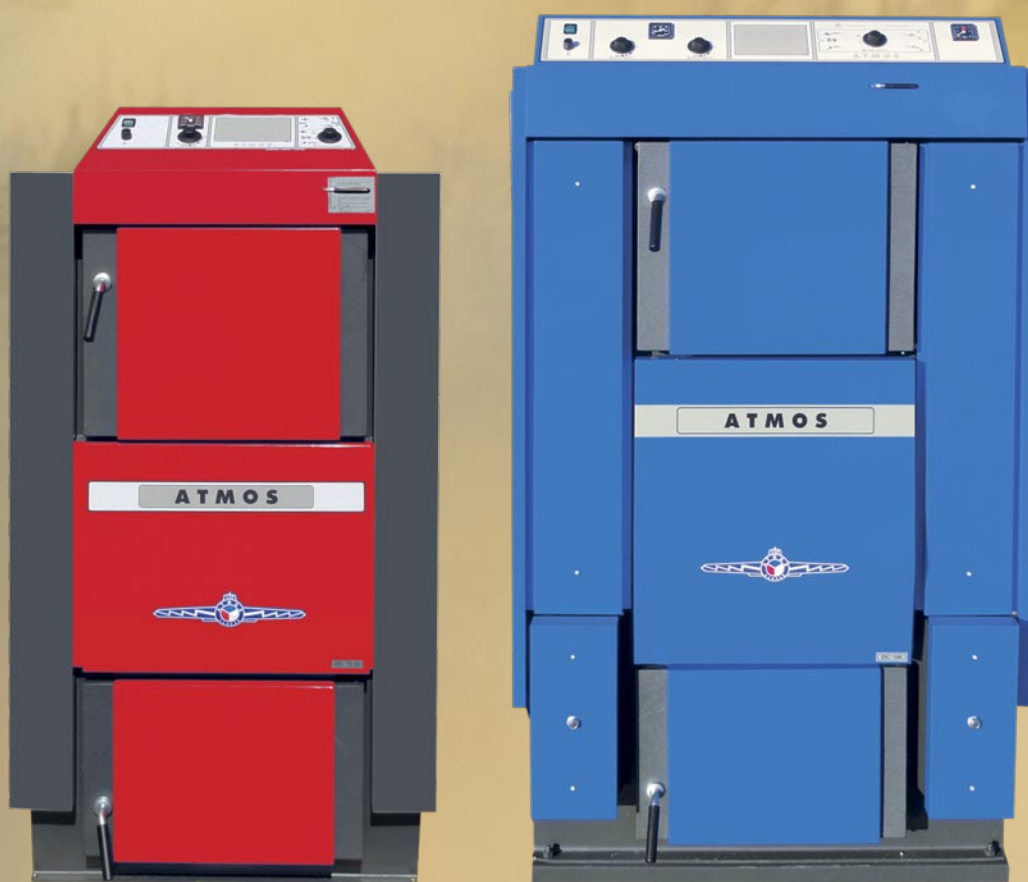
Kompaktní provedení
Kotel C 18 S se sadou – AZPU 240 M – 240 l

TYP ATMOS KOMBI	C 15 S	C 18 S	C 25 ST	C 32 ST	AC 25 S
VÝKON KOTLE NA PELETY (kW)	3 – 12	6 – 20	7 – 24	7 – 24	6 – 20
PŘEDEPSANÉ (PREFEROVANÉ) PALIVO	dřevěné pelety	dřevěné pelety	dřevěné pelety	dřevěné pelety	dřevěné pelety
TŘÍDA KOTLE DLE ČSN EN 303-5	5	5	5	5	5
DOTOVANÝ KOTEL V ČR	●	●	●	●	●
SPLŇUJE EKODESIGN EU 2015/1189	●	●	●	●	●
PŮVODNÍ PALIVO / VÝKON	hnědé uhlí	hnědé uhlí	hnědé uhlí	hnědé uhlí	uhelné brikety, černé uhlí
TŘÍDA KOTLE NA PŮVODNÍ PALIVO DLE ČSN EN 303-5	5	5	5	5	5
TŘÍDA ENERGETICKÉ ÚČINNOSTI	A+	A+	A+	A+	A+

TYP ATMOS DŘEVOPLYN	DC 18 S	DC 25 S	DC 30 SX	DC 32 S	DC 50 S
VÝKON KOTLE NA PELETY (kW)	6 – 20	7 – 24	7 – 24	7 – 24	13 – 45
PŘEDEPSANÉ (PREFEROVANÉ) PALIVO	dřevěné pelety	dřevěné pelety	dřevěné pelety	dřevěné pelety	dřevěné pelety
TŘÍDA KOTLE DLE ČSN EN 303-5	5	5	5	5	5
DOTOVANÝ KOTEL V ČR	●	●	●	●	●
SPLŇUJE EKODESIGN EU 2015/1189	●	●	●	●	●
PŮVODNÍ PALIVO / VÝKON	polenové dřevo / 20 kW	polenové dřevo / 27 kW	polenové dřevo / 30 kW	polenové dřevo / 35 kW	polenové dřevo / 49 kW
TŘÍDA KOTLE NA PŮVODNÍ PALIVO DLE ČSN EN 303-5	5	5	5	5	4
TŘÍDA ENERGETICKÉ ÚČINNOSTI	A+	A+	A+	A+	A+



KOTLE VELKÝCH VÝKONŮ



DC xx S

Výkonová řada 70 – 150 kW

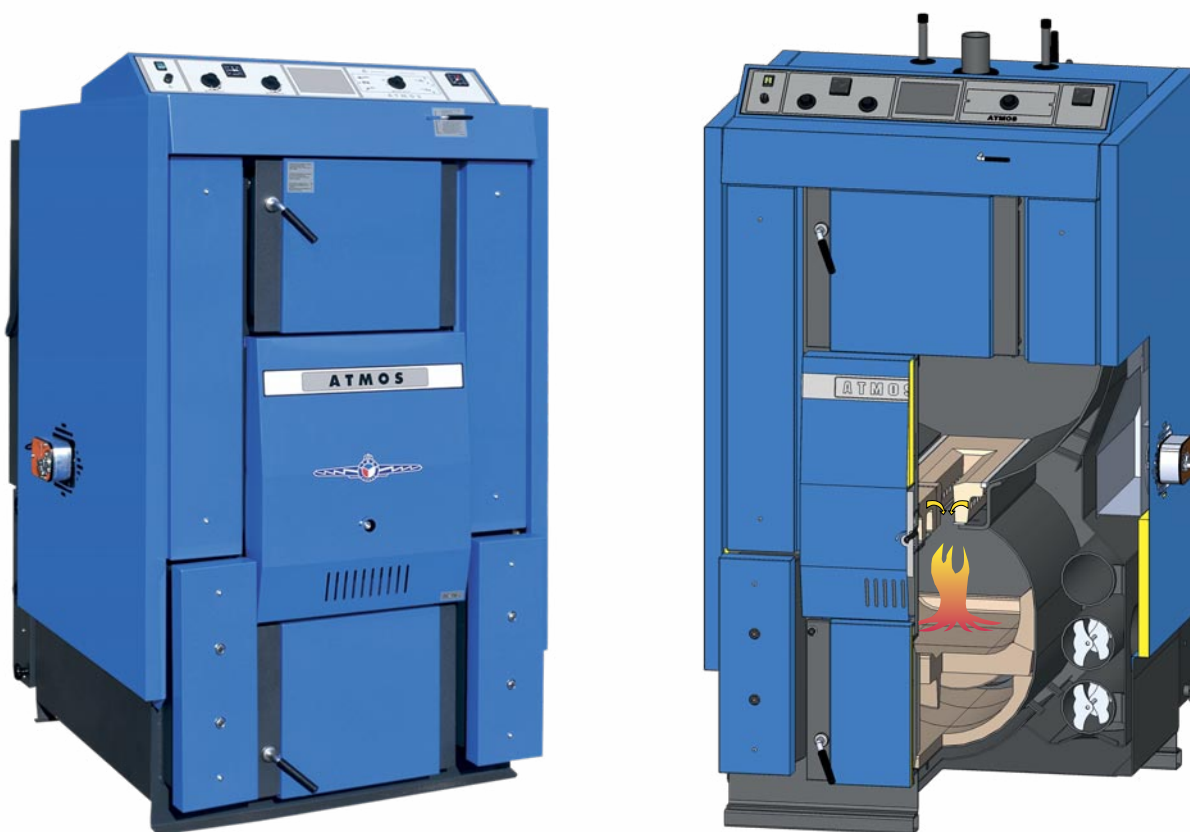


ZPLYNOVACÍ KOTLE NA DŘEVO 100 – 150 kW

ÚČEL POUŽITÍ

Ekologické teplovodní kotle **ATMOS DC 70 S**, **DC 100**, **DC 105 S** a **DC 150 S** jsou určeny pro vytápění velkých rodinných domů, provozoven, horských chat a jiných podobných objektů. Kotle jsou konstruovány výhradně pro spalování kusového dřeva. K topení lze použít jakékoliv suché dřevo, zejména dřevěná polena o délce 530 – 730 mm a průměru 80 – 150 mm, podle typu kotle. Je možné použít i dřevo větších rozměrů ve formě

velkých špalků, které mírně sníží jmenovitý výkon kotle, ale prodlouží dobu hoření. Kotle nejsou určeny pro spalování pilin a drobného dřevního odpadu. Při větším množství by mohlo dojít k přetopení, poškození kotle. Lze ho i spalovat pouze v malém množství s polenovým dřevem (max. 10 %). Spalováním velkých kusů dřeva ušetříme nejen fyzickou námahu, ale i čas věnovaný řezání a štípání paliva.



ATMOS DC 105 S, DC 150 S



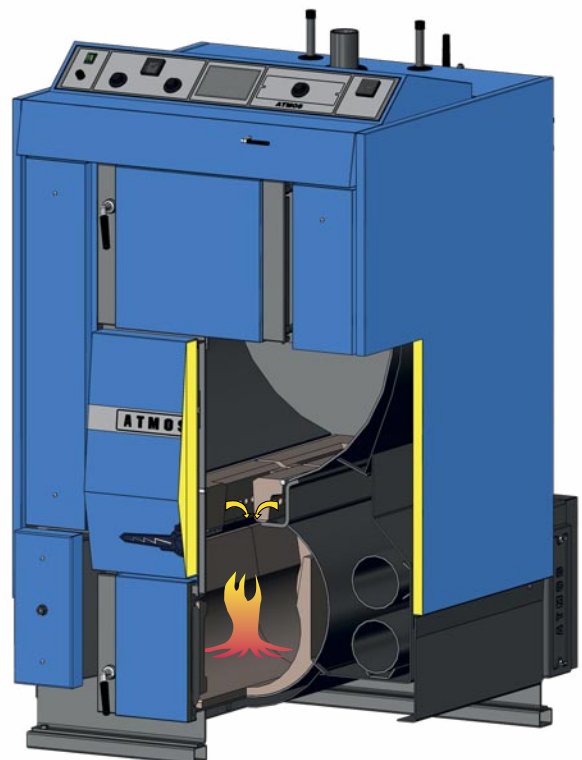


PRINCIP SPALOVÁNÍ

Kotle pracují na principu zplynování paliva ve vrchní příkladací komoře, kde dochází k tvorbě žhavého dřevěného uhlí a dřevního plynu, který se míchá se sekundárním vzduchem ve zplynovací trysce a ve formě plamene dohořívá ve spodním keramickém spalovacím prostoru. Tento princip umožňuje vyhoření všech spalitelných látek s vysokou účinností (81 – 90 %) a velkým komfortem vytápění.

NOVINKY

- Kotel DC 100 má dva tlakové ventilátory.
- Kotle DC 105 S a DC 150 S jsou opatřeny dvěma sacími ventilátory. Kotle mají boční přívody primárního vzduchu. Výkon a teplota spalin jsou regulovány dvěma servomotory.



ATMOS DC 100



ZPLYNOVACÍ KOTLE NA DŘEVO 70 – 100 kW

EKONOMIE

Kotle na dřevo ATMOS mají vysokou účinnost, malou spotřebu paliva a **konkurenceschopnou** cenu. Topeniště kotle – násypka je vyrobena z kvalitního plechu o síle 6 mm. Tím, že kotel umožňuje spalovat paliva, která jsou a budou výhledově absolutně nejlevnější, stává se jeho provoz vůči ostatním kotlům neekonomičtější.

Vysoká účinnost = malá spotřeba paliva.

INSTALACE

Kotle ATMOS instalujeme s termoregulačním ventilem nebo řízeným trojcestným mísícím ventilem se servopohonem a elektronickou regulací

pro udržení minimální teploty vratné vody 65 °C. **Kotle vždy zapojujeme s vyrovnávací nádrží o minimálním objemu 1000 l** tak, aby byl využit optimálně výkon kotle při nejvyšší účinnosti.

Doporučujeme také instalaci s větším objemem akumulčních nádrží o objemu 5000 – 6000 l, které sníží spotřebu paliva a zvýší komfort topení. Kotle splňují požadavky EU – normu ČSN EN 303-5 třída 4 a 5.

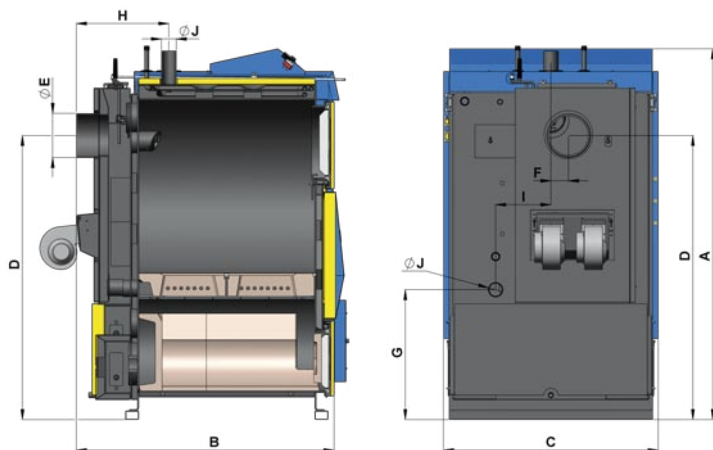
**MAXIMÁLNÍ ÚČINNOSTI, ŽIVOTNOSTI KOTLE A EKOLOGICKÝCH PARAMETRŮ
DOCÍLÍTE TOPENÍM DO AKUMULAČNÍCH
NÁDRŽÍ PŘI PLNÉM VÝKONU KOTLE.**



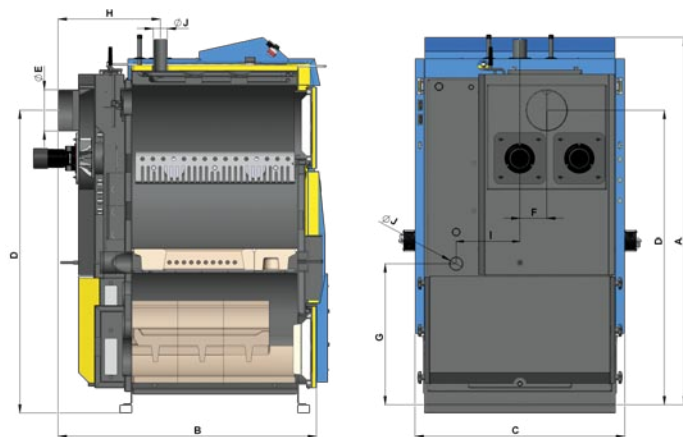
ATMOS DC 70 S



DŘEVOPLYN – S

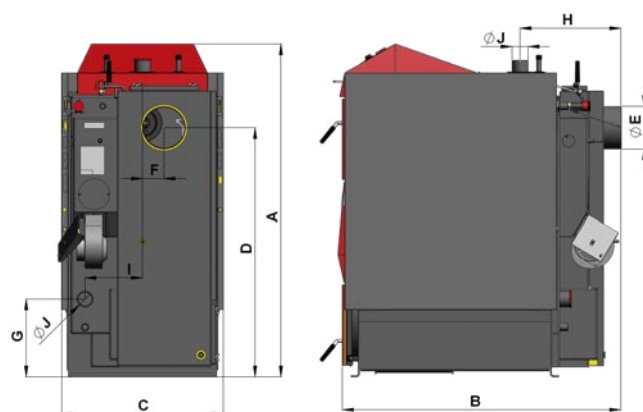


DC 100



DC 105 S, DC 150 S

ROZMĚRY	DC 70 S	DC 100	DC 105 S	DC 150 S
A	1399	1690	1813	1813
B	1166	1170	1095	1295
C	678	970	1010	1010
D	1047	1290	1459	1459
E	180	200	200	200
F	90	80	129	129
G	325	590	721	721
H	1230	420	492	492
CH	-	-	-	-
I	240	330	307	307
J	2"	2"	2"	2"



DC 70 S

TYP ATMOS DŘEVOPLYN		DC 70 S	DC 100	DC 105 S	DC 150 S
VÝKON KOTLE	kW	70	99	105	150
OBSAH NÁSYPKY	l	180	400	300	400
MAXIMÁLNÍ DÉLKA DŘEVA	mm	730	730	530	730
PŘEDEPSANÉ (PREFEROVANÉ) PALIVO	POLENOVÉ DŘEVO O VLHKOSTI 12 – 20 % Ø 80 – 150 mm O VÝHŘEVNOSTI 15 – 18 MJ/kg				
MAXIMÁLNÍ PRACOVNÍ PŘETLAK VODY	kPa	250	250	250	250
ELEKTRICKÝ PŘÍKON	W	50	100	185	185
HMOTNOST KOTLE	kg	515	820	900	1030
PŘEDEPSANÝ TAH KOMÍNA	Pa	30	35	25	25
MINIMÁLNÍ TEPLOTA VRATNÉ VODY PŘI PROVOZU		65 °C	65 °C	65 °C	65 °C
VENTILÁTOR		TLAKOVÝ	TLAKOVÝ	ODTAHOVÝ	ODTAHOVÝ
DOTOVANÝ KOTEL V ČR				●	●
TŘÍDA KOTLE DLE ČSN EN 303-5		4	5	5	5
TŘÍDA ENERGETICKÉ ÚČINNOSTI		A+	A+	A+	A+
SPLŇUJE EKODESIGN EU 2015/1189		●	●	●	●

REGULACE / INSTALACE

PANEL SE STANDARDNÍ REGULACÍ



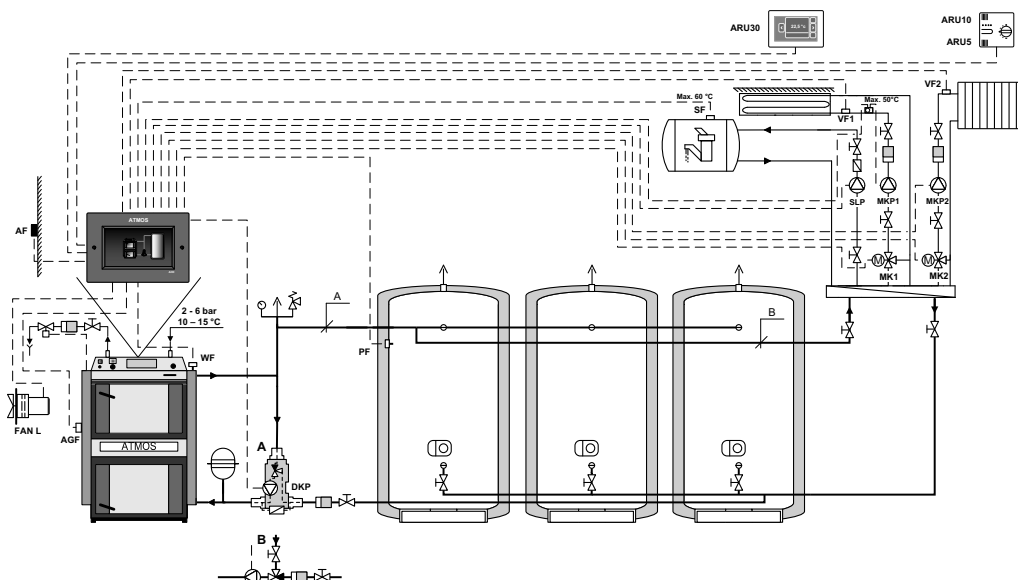
- hlavní vypínač
- bezpečnostní termostat
- teploměr
- regulační termostat
- spalínový termostat

Typy kotlů: DC 18 GD, DC 25 S, DC 25 GS, DC 25 GD, DC 30 GD a DC 32 S je možné zakoupit přímo s integrovanou ekvitermní regulací ACD 04 včetně základních čidel.

PANEL S ELEKTRONICKOU REGULACÍ ATMOS ACD 03



SCHÉMA ZAPOJENÍ S LADDOMATEM 22



PANEL S ELEKTRONICKOU REGULACÍ ATMOS ACD 04



Regulace řídí:

- kompletní provoz kotle
- kotlový okruh
- tři topné okruhy (dva topné okruhy + řízená vratka)
- nabíjení ak. nádrže
- ohřev TUV
- solární ohřev...

Regulace ACD 03 je určena k dodatečné instalaci do panelu kotle.

Regulace ACD 04 je zabudována do kotle přímo z výroby.



Laddomat 22

Laddomat 22 svou konstrukcí nahrazuje klasické zapojení z jednotlivých dílů. Skládá se z litinového tělesa, termoregulačního ventilu, nízkoenergetického čerpadla, zpětné klapky, kulových ventilů a teploměrů. Při teplotě vody v kotli 78 °C (72 °C) otevře termoregulační ventil přívod ze zásobníku.

EKVITERMNÍ REGULACE ACD 03 ■ 04



Regulátor ACD 03/04



Pokožová jednotka ARU30
s dotykovým displejem



Pokožová jednotka
ARU10



Pokožové čidlo
ARU5

Ekvitermní regulace **ATMOS ACD 03 ■ 04** je novým regulačním prvkem s dotykovým barevným displejem umožňující snadné ovládání kotle a topného systému intuitivním způsobem podle nejmodernějších trendů.

Regulace ACD 03 je určena k dodatečné instalaci do panelu kotle. Regulace ACD 04 je zabudována do kotle přímo z výroby.

REGULÁTOR JE SCHOPEN ŘÍDIT NÁSLEDUJÍCÍ:

- vytápění tří topných okruhů** (např. dva okruhy klasické radiátory + jeden okruh podlahové vytápění) podle požadované teploty v místnosti, venkovní teploty (ekvitermní křivky) a v závislosti na čase pomocí tří typů pokojových jednotek (čidel) **nebo jeden kotlový okruh a dva topné okruhy** - kotlový okruh pro dodržení minimální teploty vratné vody do kotle 65 °C, pomocí trojcestného mísícího ventilu se servopohonem a čerpadlem a vytápění dvou topných okruhů (např. klasické radiátory nebo podlahové vytápění) podle požadované teploty v místnosti, venkovní teploty (ekvitermní křivky) a v závislosti na čase pomocí tří typů pokojových jednotek (čidel)
- ohřev teplé užitkové vody** (TUV) na požadovanou teplotu (např. 55 °C)
- solární ohřev** přes sluneční kolektory
- optimální nabíjení a vybíjení akumulčních nádrží** dle požadavků zákazníka
- automatické přepínání provozu dvou zdrojů tepla (kotlů)**, např. kotle na dřevo a zemní plyn / dřevo a pelety
- kompletní provoz kotle** na základě potřeb topného systému včetně odtahového ventilátoru

Elektronická regulace **ATMOS ACD 03** je dodávána jako **sada** včetně potřebných čidel a přípojovací svorkovnice pro snadnou montáž do panelu kotle:

Sada ekvitermní regulace určená pro **kotle s ručním přikládáním** (s čidlem spalín) ATMOS ACD 03 AGF – obj. kód S0106

Sada ekvitermní regulace určená pro **kotle na pelety** (bez čidla spalín) ATMOS ACD 03 – obj. kód S0103

Pro **optimální a úsporné vytápění** vašeho objektu vám doporučujeme dokoupit jako příslušenství, **(pro každý topný okruh) jednu z našich pokojových jednotek** ARU5, ARU10, ARU30 s dotykovým displejem pro lepší možnost zregulovat topný systém. V případě využití regulace pro solární ohřev je nutné dokoupit čidlo pro solár FF00–75P65 (-20 – 300 °C) a další čidlo KTF20.

KOTEL S AUTOMATICKÝM ZAPALOVÁNÍM A REGULACÍ ACD 04



*Zapojení pro kotle ATMOS
s ručním přikládáním do 40 kW*



ATMOS

VÝROBCE:

JAROSLAV CANKAŘ A SYN ATMOS

Velenského 487

CZ 294 21 Bělá pod Bezdězem

Česká republika

Tel.: +420 / 326 / 701 404, 701 414

Technické informace: tel.: +420 326 / 706 517

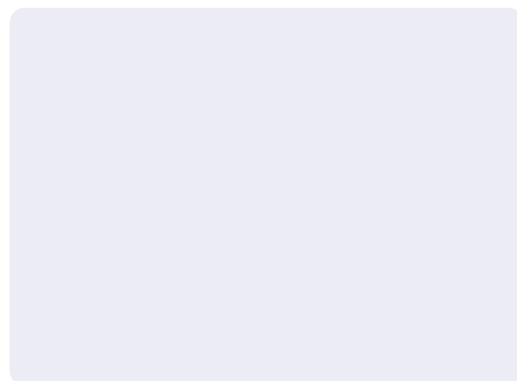
Prodej náhradních dílů: tel.: +420 326 / 706 550, 706 566

Internet: www.atmos.cz, www.atmos.eu

e-mail: atmos@atmos.cz, atmos@atmos.eu



PRODEJCE:



01/22 CZ

Technické změny rozměrů kotlů a designu v průběhu roku jsou možné.