



# VARIANT SL €

TEPLOVODNÍ OCELOVÉ KOTLE NA HNĚDÉ UHLÍ  
VARIANT SL20E, VARIANT SL27E, VARIANT SL33E



- splňuje EKODESIGN



- lze používat i po roce 2022

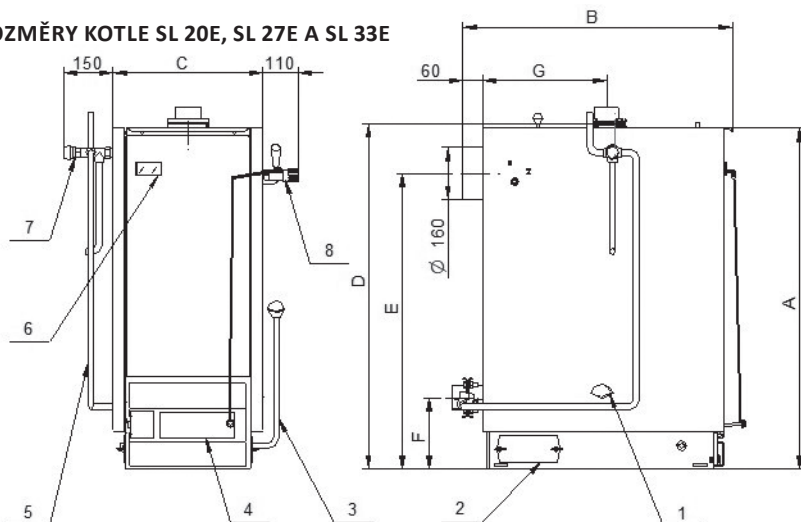


- záruka 3 roky (záruční a pozáruční servis)



- síla plechu 5 mm

## HLAVNÍ ROZMĚRY KOTLE SL 20E, SL 27E A SL 33E



### LEGENDA

- |   |  |
|---|--|
| 1 - Klapka sekundárního vzduchu         | 6 - Termomanometr - teploměr s tlakoměrem                                    |
| 2 - Sazová dvířka                       | 7 - DBV1 - dvoucestný dochlazovací bezpečnostní ventil - není součástí kotle |
| 3 - Roštovací páka                      | 8 - TRV - tepelný regulátor výkonu   |
| 4 - Popelníková dvířka                  |  |
| 5 - Trubky k DBV1 - není součástí kotle |  |

Typ kotle			SL 20E	SL 27E	SL 33E
Výška kotle	A	mm	1030	1030	1030
Hloubka kotle	B	mm	815	815	880
Šířka kotle	C	mm	450	450	500
Výška příruby topné vody – výstup	D	mm	1035	1035	1030
Výška osy kouřovodu	E	mm	895	895	890
Výška příruby topné vody – vstup	F	mm	215	215	215
Vzdálenost osy topné vody – výstup	G	mm	375	375	375
Průměr kouřového hrdla		mm	160	160	160
Vstupní a výstupní příruba		DN	65	65	65

### POPIS KOTLE

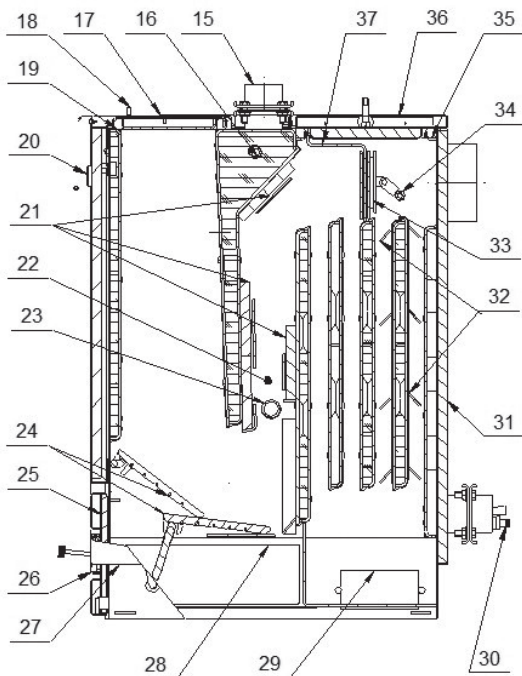
Kotel je svařen z ocelových plechů. Vnitřní prostor je rozdělen vodní přepážkou na násypnou šachtu, spalovací komoru a výměník, kterým proudí spaliny ke kouřovému hrdlu. Pod spalovací komorou a násypnou šachtou je dvoudílný rošt, ovládaný z boční strany kotle pákou.

Regulace sekundárního vzduchu přiváděného do spalovací komory zvyšuje účinnost kotle. Primární vzduch je přiváděn pod rošt regulovatelnou klapkou v popelníkových dvířkách. Regulace se provádí ručně nebo automatickým regulátorem. Vstup a výstup topné vody je opatřen přírubami DN 65. Zatápěcí klapka se ovládá z boční části kotle. Proti přetopení kotle je možno použít dvoucestný dochlazovací bezpečnostní ventil – DBV1, který se montuje do nátrubku na levé straně kotle. Ventil není součástí kotle, jedná se o zvláštní příslušenství.

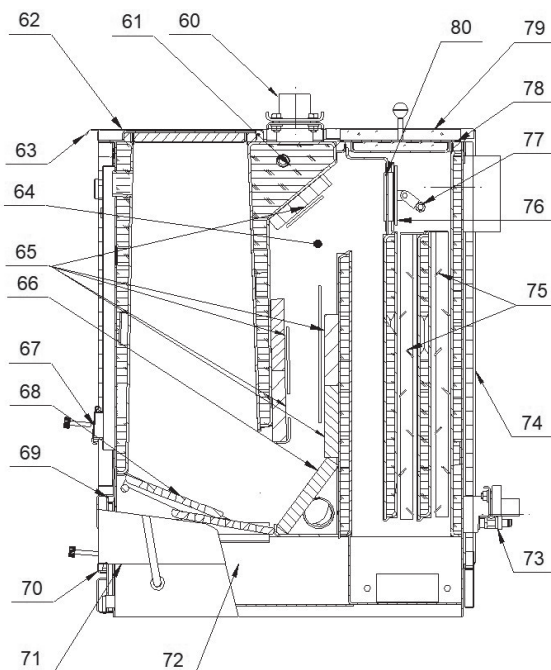
Rozdíl mezi kotlem SL 20E a SL 27E je pouze v počtu lamel a tedy výkonu. Konstruktivně jsou kotle jinak shodné.

**LEGENDA SL 20E, SL 27E:**

- 15 – Protipříruba
- 16 – Nátrubek bezpečnostního ventilu
- 17 – Přikládací dvířka
- 18 – Klapka terciálního vzduchu
- 19 – Těsnící šňůra příkl. dvířek
- 20 – Termomanometr
- 21 – Žárobetonové cihly
- 22 – Spalovací komora
- 23 – Žárobetonová cihla – hrana spal. komory
- 24 – Rošt – 2 ks
- 25 – Těsnící šňůra pop. dvířek
- 26 – Klapka spalovacího vzduchu
- 27 – Boční kryt
- 28 – Popelník
- 29 – Sazová dvířka
- 30 – Napouštěcí kohout
- 31 – Zadní kryt
- 32 – Víříče
- 33 – Zatápěcí klapka
- 34 – Táhlo zatápěcí klapky
- 35 – Těsnící šňůra víka výměníku
- 36 – Víko výměníku
- 37 – Přepážka spalin

**LEGENDA SL 33E:**

- 60 – Protipříruba
- 61 – Nátrubek bezpečnostního ventilu
- 62 – Těsnící šňůra příkl. dvířek
- 63 – Přikládací dvířka
- 64 – Spalovací komora
- 65 – Žárobetonové cihly
- 66 – Žárobetonová cihla sek. vzduchu
- 67 – Klapka spalovacího vzduchu horní
- 68 – Rošt – 2ks
- 69 – Těsnící šňůra pop. dvířek
- 70 – Klapka spalovacího vzduchu – primární
- 71 – Boční kryt
- 72 – Popelník
- 73 – Napouštěcí kohout
- 74 – Zadní kryt
- 75 – Víříče – 2ks
- 76 – Zatápěcí klapka
- 77 – Páka klapky
- 78 – Těsnící šňůra víka výměníku
- 79 – Víko výměníku
- 80 – Přepážka spalin





**SLOKOV kovo a.s.**

Kovodělská 794

Moravský Písek

PSČ 696 85

tel. 518 387 606, 607

tel./fax. 518 387 605

variant@slokov.cz

www.slokov.cz

3 | 09 | 2019

## TECHNICKÉ ÚDAJE

VARIANT SL		SL 20E	SL 27E	SL 33E
Splňuje směrnici	-	EKODESIGN		
Energetická třída kotle	-	C	C	C
Jmen. výkon kotle	kW	20	27	33
Účinnost kotle	%	86,5	84	85,4
Zaručené palivo	-	hnědé uhlí-ořech 1		
Spotřeba paliva při jmen. výkonu	kg/h	3,6	4,6	5,1
Velikost paliva	mm	20-40 (ořech 1)		
Hmotnost kotle	kg	238	258	298
Vodní objem kotle	l	46,5	50	58
Objem palivové šachty	dm <sup>3</sup>	52	52	72
Rozměr plnicího otvoru	mm	195x320	195x320	240x370
Provozní tah	Pa	19	21	24
Nejvyšší pracovní přetlak v soustavě	bar	2	2	2
Výhřevná plocha	m <sup>2</sup>	2,0	2,2	3,4
Rozsah regulace	°C	70-90	70-90	70-90
Nejnižší vstupní teplota vody do kotle	°C	65	65	65